



แบบแปลนโครงการก่อสร้างถนนคอนกรีตเสริมเหล็ก

รายละเอียดโครงการ

โครงการก่อสร้างถนนคอนกรีตเสริมเหล็กซอยยายเล็ก-ตารอด หมู่ 5 บ้านหนองไผ่ กว้าง 4.00 ม. ยาว 65 ม. หน้า 0.15 ม. หรือมีพื้นที่เทคอนกรีตไม่น้อยกว่า 260 ตร.ม. ใหญ่ทางหินคลุกตามสภาพ

สถานที่ดำเนินโครงการ

บ้านหนองไผ่ หมู่ที่ 5 ตำบลทับใต้ อำเภอหัวหิน จังหวัดประจวบคีรีขันธ์

คณะกรรมการจัดทำรูปแบบรายการงานก่อสร้าง
(ลงชื่อ).....ประธานกรรมการ
(ลงชื่อ).....กรรมการ
(ลงชื่อ).....กรรมการ



องค์การบริหารส่วนตำบลทับใต้

แบบมาตรฐาน

ชื่อแบบ

โครงการก่อสร้างถนนคอนกรีตเสริมเหล็ก-ลาดชัน เบื้องต้นขนาดไม่กว้าง 4.00 ม. ยาว 65 ม. หน้า 0.15 ม. หรือพื้นที่คอนกรีตไม่น้อยกว่า 260 ตร.ม. ในตำแหน่งลาดชัน

เจ้าของโครงการ :

องค์การบริหารส่วนตำบลทับใต้

ลงชื่อ.....สำรวจ

นายเอกภักดิ์ เนื่อนนิล
(ผู้ช่วยนายช่างโยธา)

ลงชื่อ.....เขียนแบบ

(นาย คูเมธ เติงใหญ่)
นายช่างโยธาปฏิบัติงาน

ลงชื่อ.....ตรวจแบบ

(นาย นาวิน อุดดอนอม)
หัวหน้าฝ่ายก่อสร้างและซ่อมบำรุง

ลงชื่อ.....ตรวจแบบ

นายพยนต์ศักดิ์ โบวสุวรรณ์
หัวหน้าฝ่ายควบคุมอาคารรักษาอาคาร
แทนผู้อำนวยการกองช่าง

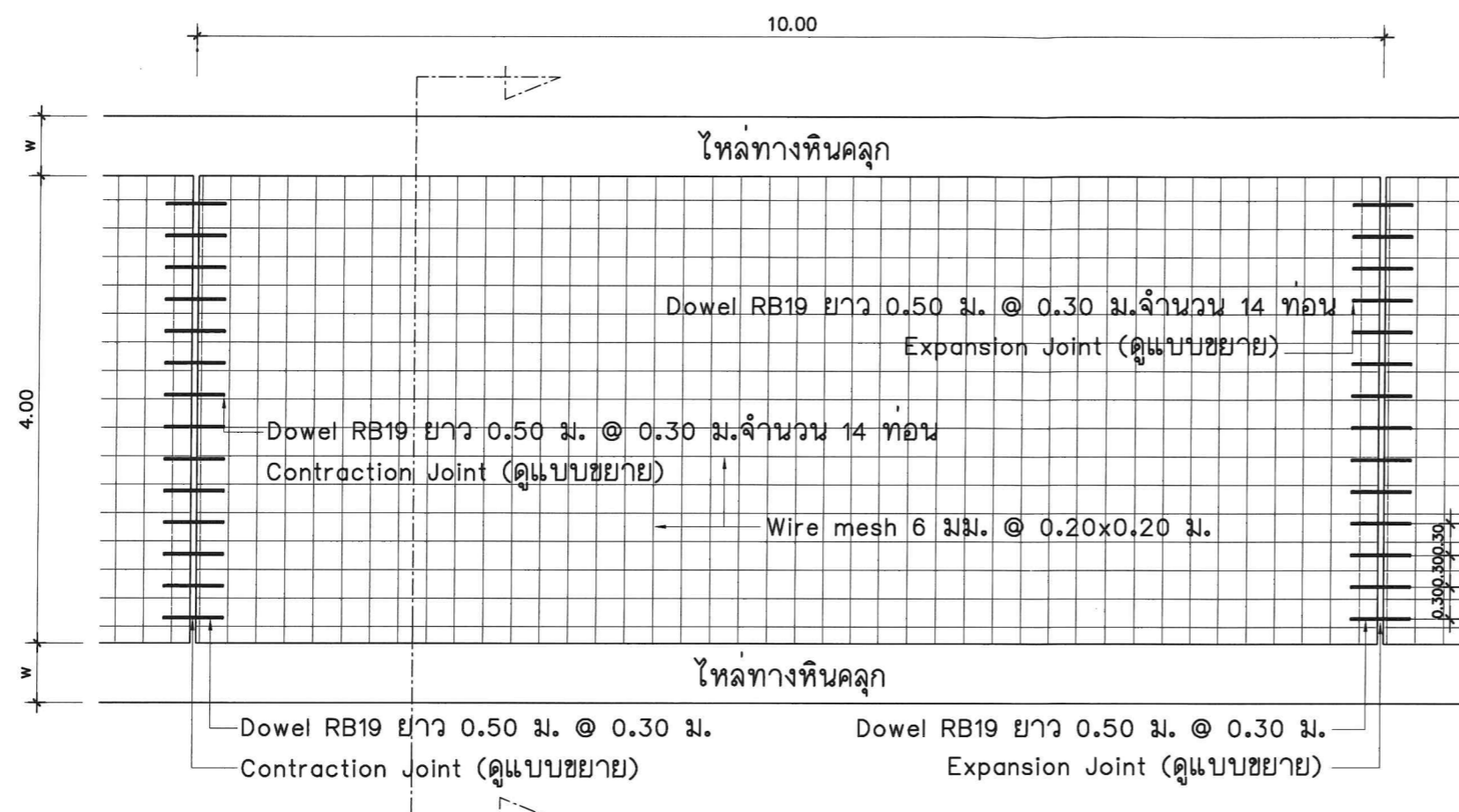
ลงชื่อ.....ตรวจฉบับ

(นายธัญเทพ ศิริพงษ์ไพฑูรย์)
ปลัดองค์การบริหารส่วนตำบลทับใต้

ลงชื่อ.....อนุมัติ

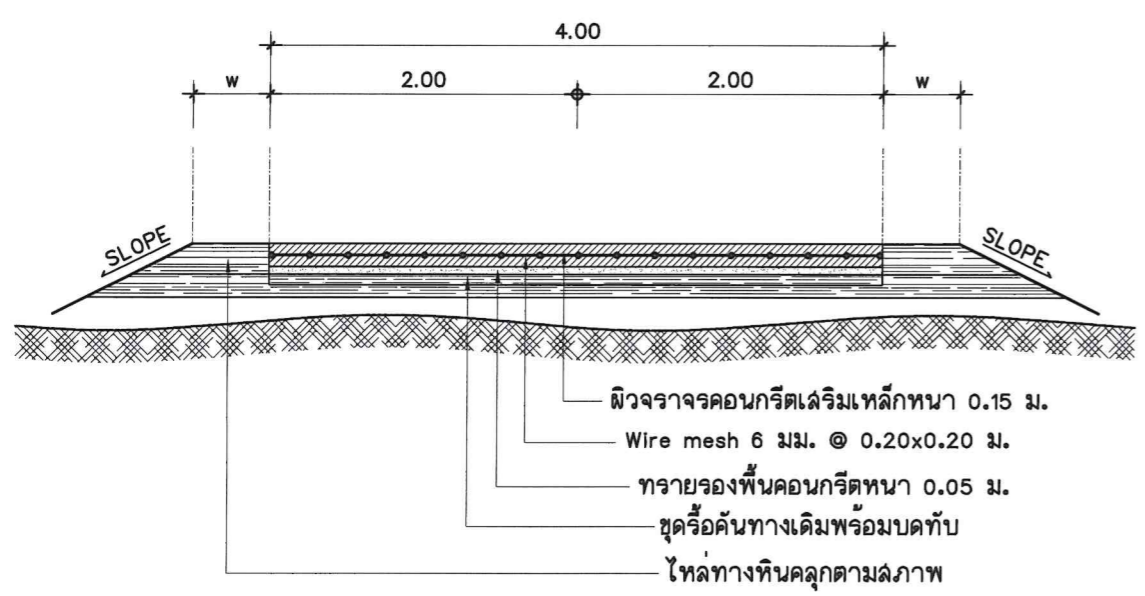
(นายอนันต์ ศรีวัฒน์)
นายกองค์การบริหารส่วนตำบลทับใต้

NOSCALE :

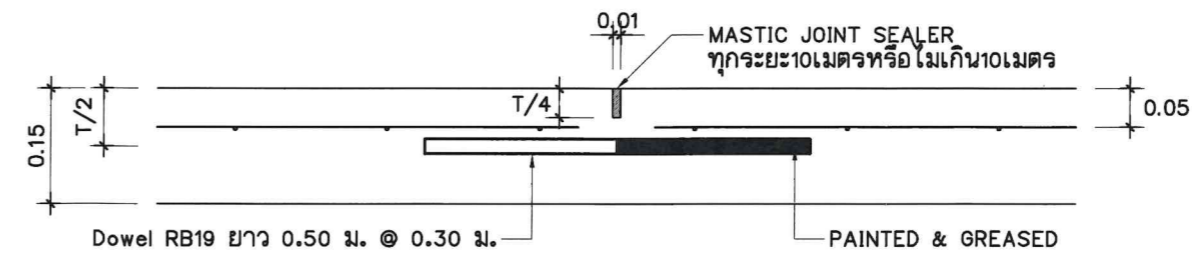


แปลนแสดงการเสริมเหล็กถนน
SCALE 1:50

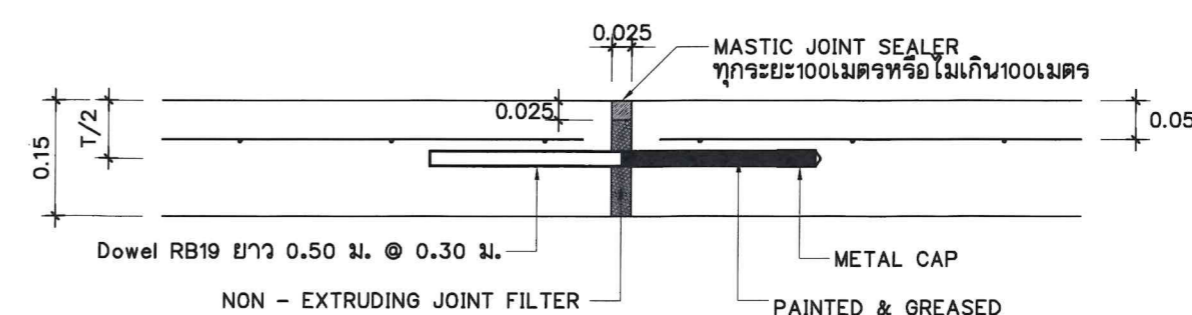
คณะกรรมการจัดทำรูปแบบรายการงานก่อสร้าง
(ลงชื่อ).....ประธานกรรมการ
(ลงชื่อ).....กรรมการ
(ลงชื่อ).....กรรมการ



รูปตัดแสดงโครงสร้างถนนคอนกรีตเสริมเหล็กและคุณสมบัติวัสดุ
SCALE 1:50



แบบขยายรอยต่อเพื่อการหดตัว (Contraction Joint)
SCALE 1:10



แบบขยายรอยต่อเพื่อการขยายตัว Expansion Joint